



扬州唯升机械有限公司（总公司）  
刘经理  
地址：江苏省高邮市汤庄镇工业区  
电话：15862898754  
手机：15862898754（微信）  
邮箱：wisheng@139.com  
网址：[www.wisheng.com](http://www.wisheng.com)



## 扬州唯升-电动推杆系列

选  
型  
样  
本



### 扬州唯升机械有限公司

Yangzhou Wi Sheng Machinery Co., Ltd.

## 概述

电动推杆是一种将电动机的旋转运动转变为推杆的直线往复运动的电力驱动装置。可用于各种简单或复杂的工艺流程中做为执行机械使用，以实现远距离控制、集中控制或自动控制。

电动推杆是通用型的辅助驱动装置，可广泛运用于电力、机械、冶金、交通、矿山、石油、化工、起重、运输、建筑、粮饲加工等行业。具有性能可靠，动作灵敏，运行平稳，推拉力相同，环境适应性好等特点。

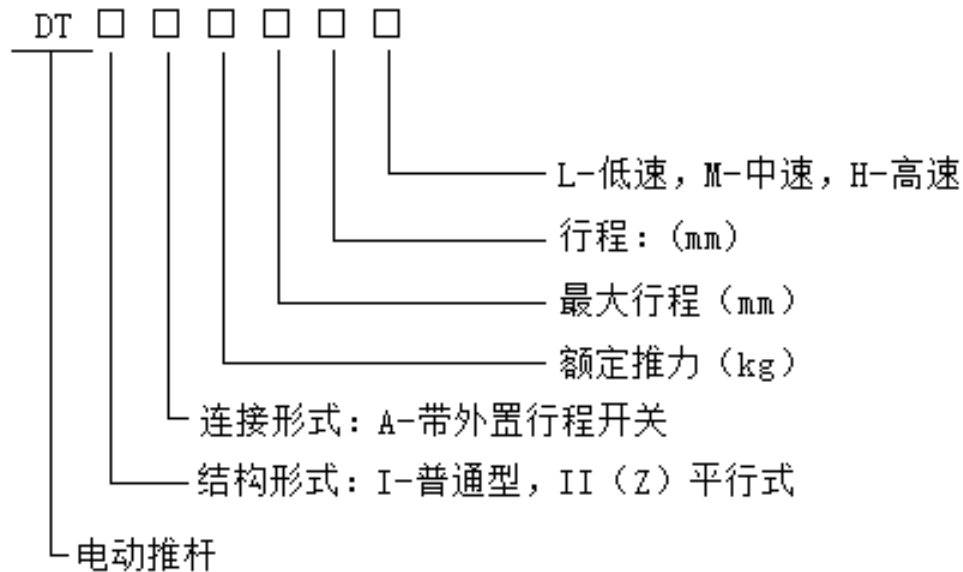
## 工作原理

电动机经齿轮减速后，带动一对丝杆螺母。把电机的旋转运动变成直线运动，利用电动机正反转完成推杆动作。如通过各种杠杆、摇杆或连杆等机构可完成转动、摇动等复杂动作。通过改变杠杆力臂长度，可以增大或加大行程。

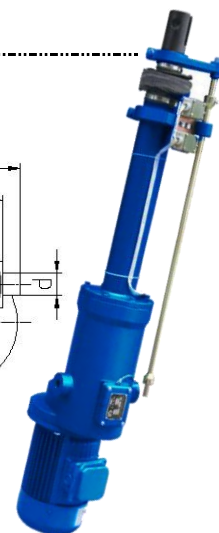
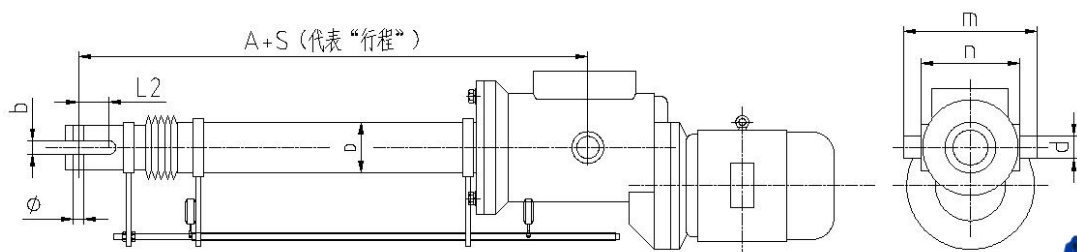
过载自动保护作用

电动推杆设有过载自动保护装置，当电动推杆行程到极限位置或超过额定推力一定数值时，电动推杆自动停机，达到超载保护作用，使电机及构件不致损坏，但不得以此做行程开关使用。因此要求在被推拉的构件装有开关，或在电动推杆上装外接行程开关装置，以控制推杆正常起停。

## 产品型号说明

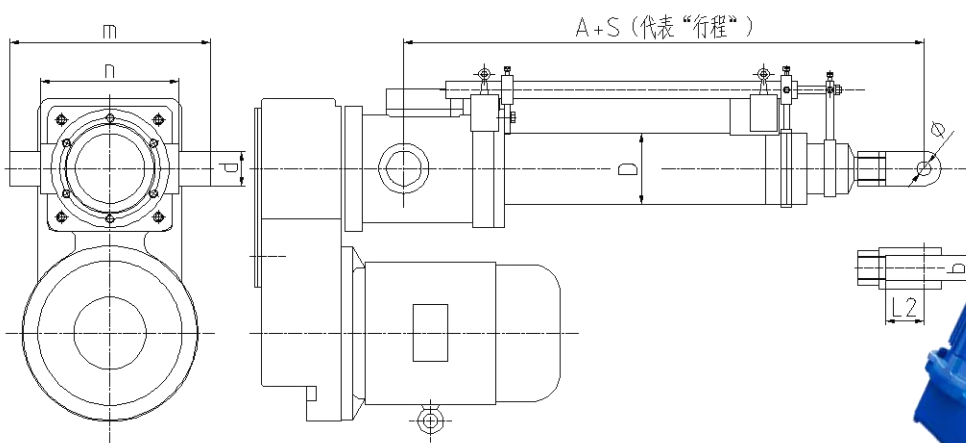


DT 型电动推杆技术参数及外形尺寸表:



型号	推力	速度	行程	配用 电机	A	Φ	b	d	D	L2	n	m
	( N )	mm/s	mm	KW	mm	mm	mm	mm	mm	mm	mm	mm
DTIA300	3000	40	100-800	0.37	220	16	14	25	60	25	130	180
DTIA500	5000	42	200-800	0.75	280	16	18	35	70	35	150	210
DTIA700	7000	50	200-1000	1.1	300	16	18	35	80	35	150	210
DTIA1000	10000	50	200-1000	1.5	300	16	18	35	80	45	155	210
DTIA1600	16000	47	200-1000	2.2	300	20	35	35	90	55	270	340
DTIA2500	25000	47	200-1000	3	300	20	35	35	90	55	270	340

DTII (Z) 型电动推杆技术参数及外形尺寸表:



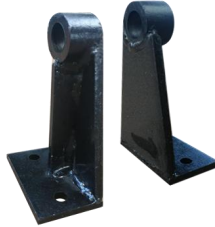
型号	推力	速度	行程	配用 电机	A	Φ	b	d	D	L2	n	m
	( N )	mm/s	mm	KW	mm	mm	mm	mm	mm	mm	mm	mm
DTIA500	5000	42	200-800	0.75	280	16	18	35	60	45	150	210
DTIA700	7000	50	200-1000	1.1	300	16	18	35	80	45	210	270
DTIA1000	10000	50	200-1000	1.5	300	16	18	35	80	45	210	270
DTIA1600	16000	47	200-1000	2.2	300	20	35	35	90	55	200	290
DTIA2500	25000	47	200-1000	3	300	20	35	35	90	55	200	290

## 机外附件：

1、外接行程开关装置：在选定的行程范围内起调节行程的作用。



2、支撑架：固定推杆的作用



3、电器控制箱：分单台式、双台式、四台式、六台式四种，双台式是表示可以在同一地点控制不同地点的二台电动推杆，但不能同步。四台式、六台式与此相同。



4、内调节行程装置。

以上附件，用户或根据自己的实际需要，在购置电动推杆的基础上选购。

## 安装、调试、说明：

推杆外壳设有安装轴，可配制支承架或吊架安装于适当位置，端部销轴连接套，与被推构件相连接。支承架可自备，亦可在订货时与主机同时订购。

电动推杆是将电能转换为机械能，由电动机的旋转运动转换为直线推拉运动的一种电动执行机构，其工作类同于广泛应用的液压、气动执行机构。

1、电动推杆在安装前要按线路图接好线（过载保护开关一定要接好！），单独试车，推拉认为无误再安装配套。

2、安装时要使电动推杆的铅垂轴线与负载曲柄轴线一致。安装时先装好支承，上下摆动推杆在垂直面内活动自如，再与负载曲柄相联。联接时推杆前端的联接叉要能自由落入曲柄，两侧留间隙0.2—0.6mm，以确保曲柄在联接叉内转动灵活，不产生侧向分力。

3、正确接好电路。当推杆向前延伸时，在超载情况下要使后面的保护开关切断电源、迫使电机停车；反之亦反。外接行程开关的连接要使推杆向前伸出时所碰到的开关与后面的保护开关相串联；反之亦反。

4、实际负载的有效行程要调整在电动推杆额定行程内，前后两端各留出10m以上的空程。防止在运行中在两端极限位置产生死点，影响正常工作。调节行程时可卸下电机后盖用扳手旋动电机轴，推杆就可伸出缩回，直至调好为止。

## 选用须知：

1、用户参照本厂提供系列产品技术数据和外形安装尺寸，选择合适电动推杆，提出电动推杆机型、速度、推力、行程，如用户在使用环境以及技术数据有特殊要求，本厂也可专为您设计生产，须在订货时阐明具体要求；

2、用户需要电动推杆配件，外部行程限位开关，电气控制像箱，本厂可配套供货，也可单独供货；

3、自发货之日起，在半年内，用户在正常使用条件下，因产品质量问题而造成机械故障或损坏，本厂负责保修、保退、保换；

4、欢迎广大新老客户来电来函订购。

### 维护与检修:

1. 工作环境温度在-20C~809C 之间, 相对湿度在 85%以下能正常运行。
2. 推杆前端装设的防护套系防止尘埃侵入机内, 因此使用时切勿拆掉。
3. 运行一段时间(约为半年)后, 应检查修理, 并可更换机内滚珠轴承脂(SY1514- 65) 充满度 70%。
4. 必须经常注意限位开关的位置, 防止多次使用造成位移而失控, 并使电机烧毁。

### 电器控制注意事项:

使用电动推杆, 严格按线路控制图接线, 若接线不当或舍弃过载控制, 电动机烧毁及零部件损坏。

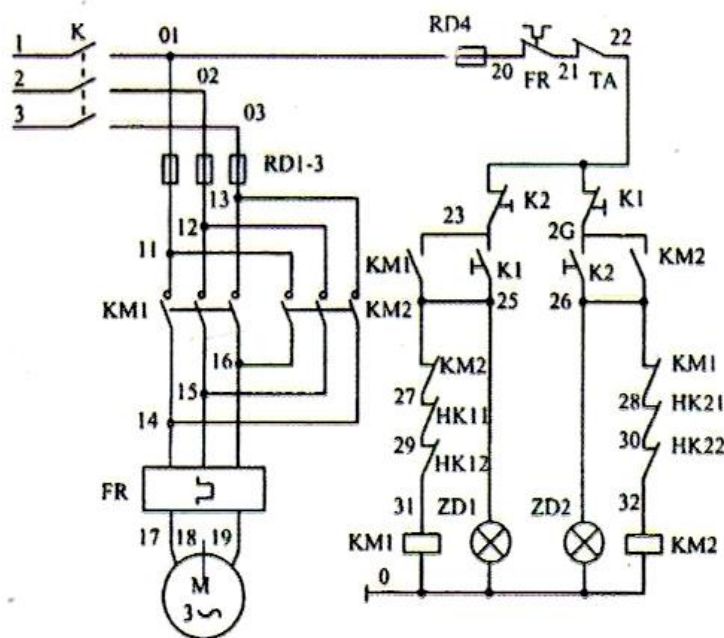
控制盒有红线二根, 黄、绿线各一根。具体接线方法如下:

保证电动机顺时针方向旋转, 则接线控制方式为:

绿、红线为拉回限位。

黄、红线为推进限位。

### 电动推杆电器控制原理图:



序号	名称	规格	数量
1	K 组合开关		1
2	RD 熔断器		4
3	KM 交流接触器	CJ <sub>1</sub> -10/22V	2
4	FR 热继电器	JB36F	1
5	ZD 指示灯	绿色 220V	2
6	TA 停止按钮	红色	1
7	K 启动按钮	绿色	2
8	HK11 行程开关	上推极限 (机内)	1
9	HK21 行程开关	下拉极限 (机内)	1
10	HK12 行程开关	上推定位	1
11	HK22 行程开关	下拉定位	1



扬州唯升机械有限公司（总公司）  
刘经理  
地址：江苏省高邮市汤庄镇工业区  
电话：15862898754  
手机：15862898754（微信）  
邮箱：wisheng@139.com  
网址：[www.wisheng.com](http://www.wisheng.com)

